



JOHANN STOCKMANN
BRUNNENFILTERBAU · KUNSTSTOFFTECHNIK



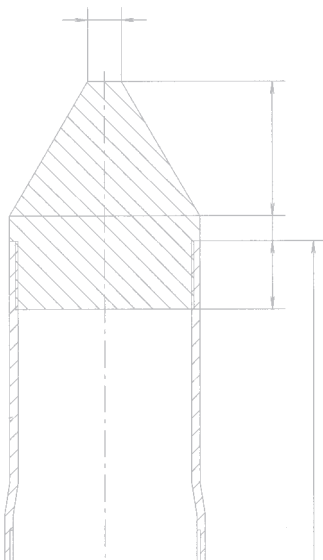
← **Gewindeschneiden
an Kunststoffrohren**

**Schlitzten von
Kunststoffrohren**

**Lochung von
Kunststoffrohren**

Zubehörteile

Sonderarbeiten



- **PVC Filter- und Vollrohr**
- **PVC Zubehör**
- **PVC Passstücke / Übergänge**
- **PVC / Stahl Führungen – Segment Abstandhalter**
- **PVC Brunnenköpfe**
- **PVC Spülfilter**
- **Kiesbelagfilter**
- **ABDI Filter- und Vollrohr**
- **ABDI Zubehör**
- **PEHD Filter- und Vollrohr PN 7,5 / SDR 17,6**
- **PEHD Filter- und Vollrohr PN 12,5 / SDR 11**
- **PEHD Zubehör**
- **PEHD Passstücke / Übergänge**
- **Quellton, Kies, Bentonite**
- **Zubehör allgemein / Stahlrohre / Sonderzubehör**
- **Erdwärmesonden (Fa. REHAU)**
- **Fax-Anfrage / Bestellung**
- **Zertifikat**
- **AGB**

PVC Filter- und Vollrohr

normalwandig

DN	Außen - Ø	Wandstärke	Innen - Ø	Muffen - Ø	Gewicht	Bruttopreis €/ m	
	mm	mm	mm	mm		Filter	Vollrohr
25	33,5	3,5	26,5	36,5	0,40	9,70	5,81
35	42	3,5	35,0	46,0	0,64	13,16	6,36
40	48	3,5	41,0	53,0	0,75	13,41	6,81
50	60	4,0	52,0	65,0	1,05	13,93	6,99
80	88	4,0	80,0	93,0	1,58	24,25	13,35
100	113	5,0	103,0	120,0	2,53	24,44	14,49
115	125	5,0	115,0	130,0	2,90	29,10	17,89
125	140	6,5	127,0	149,0	4,10	36,22	23,49
150	165	5,0	155,0	170,0	3,75	38,11	23,63
150	165	7,5	150,0	176,0	5,50	44,41	29,80
175	195	8,5	178,0	203,0	7,40	72,82	45,87
200	225	7,0	211,0	235,0	7,10	75,88	49,33
200	225	10,0	205,0	240,0	10,00	84,30	55,18
250	280	12,5	255,0	295,0	15,60	114,40	85,99
300	330	14,5	301,0	350,0	21,30	146,72	116,09
350	400	17,5	365,0	425,0	31,00	226,18	165,69
400	450	19,5	411,0	485,0	39,00	274,68	211,68
500	540	20,0	500,0	564,0	48,20	460,36	362,19
600	630	18,5	593,0	650,0	52,20	562,52	445,16

starkwandig

DN	Außen - Ø	Wandstärke	Innen - Ø	Muffen - Ø	Gewicht	Bruttopreis €/ m	
	mm	mm	mm	mm		Filter	Vollrohr
50	60	6,0	48,0	68,0	1,5	19,53	13,24
100	113	7,0	99,0	123,0	3,5	35,08	21,87
115	125	7,5	110,0	135,0	4,1	48,20	31,18
125	140	8,0	124,0	150,0	4,9	53,03	33,07
150	165	9,5	146,0	178,0	6,9	63,70	41,77
175	195	11,5	172,0	213,0	9,8	95,37	59,47
200	225	13,0	199,0	246,0	12,6	111,51	68,36
250	280	16,0	248,0	301,0	19,1	144,90	106,59
300	330	19,0	287,0	360,0	27,4	194,68	154,35
350	400	21,5	357,0	429,0	37,7	291,07	227,75
400	450	23,5	403,0	480,0	46,4	349,65	274,68

Preisliste 2011 – A / Stand Juni 2011 / Mit dem Erscheinen dieser Preisliste werden alle anderen Listen ungültig

- Werkstoff: PVC-hart 100
- Schlitzweiten: ab 0,2 mm / abhängig von der Wandstärke
- Verbindung: nach DIN 4925 oder C-Verbindung nach Werksnorm / Klebeverbindung
- Preisstellung: ab Warendorf, ohne Verpackung + gültiger MwSt
Bei Beträgen unter 100 € werden 10 € Kleinmengenzuschlag berechnet. Unverbindliche Preisempfehlung. Unsere Preise basieren auf der Grundlage unserer aktuellen „Allgemeinen Verkaufsbedingungen“.

PVC Zubehör

DN	Holzboden	PP - Kappe einfach	PP - Deckel einfach	PVC - Boden	PVC - Deckel -Werksnorm-	PVC - Kappe -Werksnorm-
	€/ Stück	€/ Stück	€/ Stück	€/ Stück	€/ Stück	€/ Stück
25	4,17	0,54	0,57	8,38		
35	4,98	0,69	0,67	8,38	8,74	
40	4,98	2,07	0,72	8,52	8,74	
50	4,98	2,22	0,92	9,48	10,16	8,76
80	6,63	2,65		15,67	14,77	19,84
100	7,53	5,56		24,09	17,21	23,14
115	8,29	6,04		24,42	19,84	25,33
125	9,02	7,36		33,17	25,45	35,65
150	11,05	10,54		36,20	27,95	35,35
175	17,28	14,88		49,77	45,38	58,91
200	18,97	24,52		54,93	71,36	103,96
250	29,91	0,00		71,95	74,47	149,37
300	35,86	0,00		88,43	127,74	192,42
350	55,23	0,00		128,58	157,30	247,58
400	64,43	0,00		150,30	209,03	320,73
500				212,22	auf Anfrage	auf Anfrage
600				274,30	auf Anfrage	auf Anfrage

DN	PVC - Redstück	PVC – Hebekappe einfach	PVC – Hebekappe verstärkt	Holzabfang- schelle	HT- Verschluss- kappe	Profil- Dichtung nach DIN 4925
	€/ Stück	€/ Stück	€/ Stück	€/ Stück	€/ Stück	€/ Stück
25	6,95	10,91				
35	6,95	10,91			17,81	
40	6,95	10,91		286,33	17,81	
50	8,68	18,53		291,39	17,81	
80	47,92	18,53	52,24	325,99	23,37	3,71
100	61,53	18,53	76,83	342,72	23,37	3,81
115	68,06	25,84	86,08	359,94	32,84	4,14
125	88,93	25,84	114,86	383,43	44,53	4,35
150	104,82	25,84	124,40	420,21	44,53	5,22
175	141,58	39,39	141,77	458,56		6,21
200	163,36	39,39	150,08	469,50	HT-Verschluss- kappen DN 35 – DN 150, sind auch mit Sicherheits- verschluss lieferbar!	6,86
250	254,12	58,35	173,09	539,94		7,84
300	299,50	71,27	187,95	610,34		8,82
350	363,01	77,62	220,69	704,25		10,23
400	408,39	100,92	256,03	743,40		
500	490,07	148,47	auf Anfrage	286,33		
600	571,75	186,17	auf Anfrage	291,39		

Preisliste 2011-A / Stand Juni 2011 / Mit dem Erscheinen dieser Preisliste werden alle anderen Listen ungültig

- Werkstoff: PVC-hart 100 / Mahagony / Aluminium / Hebekappen & Abfangschellen auch in Stahl lieferbar
- Hinweis: Hebebekappen und Abfangschellen: Gutschrift zu 80% des Rechnungswertes erfolgt nach frachtfreier Rückgabe und einwandfreiem Zustand.
- Preisstellung: ab Warendorf, ohne Verpackung + gültiger MwSt
Bei Beträgen unter 100 € werden 10 € Kleinmengenzuschlag berechnet. Unverbindliche Preisempfehlung. Unsere Preise basieren auf der Grundlage unserer aktuellen „Allgemeinen Verkaufsbedingungen“.

PVC Passstücke / Übergänge

	Passstück	Übergang gemufft	Doppelklebemuffe
DN	€/ Stück	€/ Stück	€/ Stück
25	6,13	15,82	5,19
35	6,35	18,05	5,49
40	6,70	18,70	5,54
50	7,08	43,69	5,84
80	10,44	48,45	9,50
100	15,74	56,52	14,00
115	18,37	60,66	15,41
125	29,23	68,31	25,20
150	33,59	92,61	27,48
175	39,84	122,61	38,94
200	43,81	158,97	41,57
250	68,19	215,37	67,97
300	85,52	314,48	85,81
350	107,92	403,32	105,30
400	122,67		135,39
500	139,29		
600	169,94		

Preisliste 2011 – A / Stand Juni 20110 / Mit dem Erscheinen dieser Preisliste werden alle anderen Listen ungültig

- **Hinweis:** Übergang, gemufft = zur nächsten Abmessung
 - **Material:** PVC-hart 100
 - **Verbindung:** nach DIN 4925 oder nach Absprache
 - **Baulänge:** ca. 0,50 m / andere Baulängen möglich
 - **Preisstellung:** ab Warendorf, ohne Verpackung + gültiger MwSt
- Bei Beträgen unter 100 € werden 10 € Kleinmengenzuschlag berechnet. Unverbindliche Preisempfehlung. Unsere Preise basieren auf der Grundlage unserer aktuellen „Allgemeinen Verkaufsbedingungen“.

Bezeichnung	Ausführung „ A „	Ausführung „ B „
	€/ Stück	€/ Stück
PVC – Führung 42 mm	11,34	15,89
PVC – Führung 48 mm	11,66	16,32
PVC – Führung 60 mm	12,44	17,42
PVC – Führung 63 mm	12,44	17,42
PVC – Führung 75 mm	13,21	18,49
PVC – Führung 88 mm	9,45	13,24
PVC – Führung 113 mm	10,08	14,11
PVC – Führung 125 mm	10,26	14,37
PVC – Führung 140 mm	10,08	14,11
PVC – Führung 165 mm	11,34	15,89
PVC – Führung 180 mm	12,13	16,98
PVC – Führung 195 mm	12,67	17,74
PVC – Führung 225 mm	13,35	18,70
PVC – Führung 250 mm	15,44	21,61
PVC – Führung 280 mm	15,82	22,13
PVC – Führung 315 mm	17,71	24,78
PVC – Führung 330 mm	18,27	25,59
PVC – Führung 400 mm	19,53	27,34
PVC – Führung 450 mm	21,04	29,46
PVC – Führung 500 mm	31,88	44,64
PVC – Führung 540 mm	34,71	48,60
PVC – Führung 630 mm	41,67	58,34

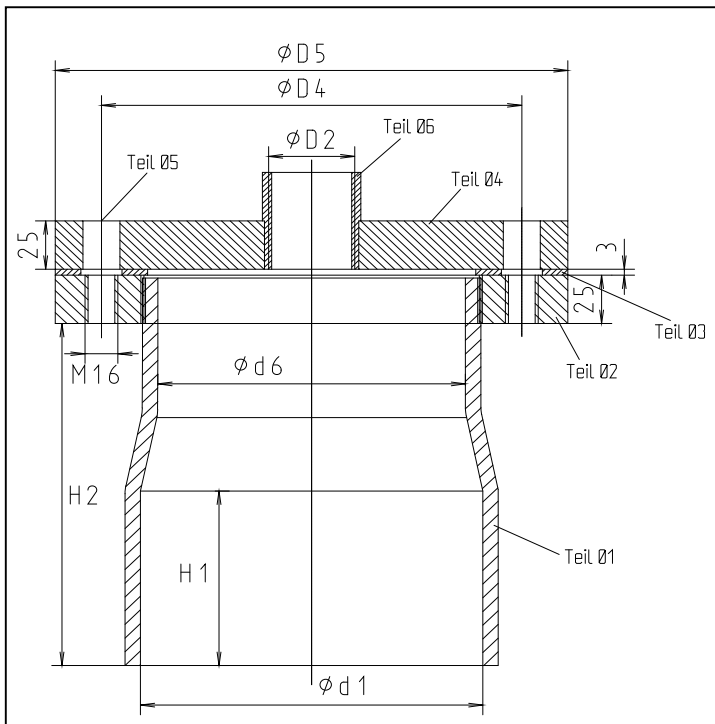
- Ausführung „ A „ : 1 Schelle mit 3 Federn
- Ausführung „ B „ : 2 Schellen mit 3 Federn
- Material: PVC-hart 100, incl. PA-Schrauben
- Hinweis: auch in Stahl schwarz oder verzinkt, sowie Edelstahl lieferbar
- Preisstellung: ab Warendorf, ohne Verpackung + gültiger MwSt
Bei Beträgen unter 100 € werden 10 € Kleinmengenzuschlag berechnet. Unverbindliche Preisempfehlung. Unsere Preise basieren auf der Grundlage unserer aktuellen „Allgemeinen Verkaufsbedingungen“.

Segment - Abstandhalter 70 / 140 / 200 mm

Segmenthöhe	70 mm	140 mm	200 mm	1 Ring besteht aus: 3 Segmenten und 2 Verschlussbindern.
Kürzbar in	10 mm Stufen	20 mm Stufen	20 mm Stufen	
€/ Stück (Ring)	6,41	12,97	13,77	
€/ VE (1 Karton mit 12 Ringen)	73,10	147,93	157,00	Material PEHD. Trink- und Rohwasser unbedenklich.

Preisliste 2011 – A / Stand Juni 2011 / Mit dem Erscheinen dieser Preisliste werden alle anderen Listen ungültig

- Preisstellung: ab Warendorf, ohne Verpackung + gültiger MwSt
Bei Beträgen unter 100 € werden 10 € Kleinmengenzuschlag berechnet. Unverbindliche Preisempfehlung. Unsere Preise basieren auf der Grundlage unserer aktuellen „Allgemeinen Verkaufsbedingungen“.



Teil 01: PVC-Rohr mit Klebemuffe

Teil 02: PVC-Flansch-Unterteil, mit Teil 01 verschraubt und verklebt

Teil 03: Gummidichtung, NBR ca. 70 Sh mit Gewebeeinlage

Teil 04: PVC-Flansch-Oberteil

Teil 05: V2A-Schrauben M 16x55, DIN 931 mit Scheibe DIN 125

Teil 06: V2A-Muffe, in PVC-Oberteil eingepresst und abgedichtet

Brunnenköpfe mit anderen Abmessungen, oder mit anderen Anschlußarten, können ebenfalls angefertigt werden.

DN		80	100	115	125	150	175	200	250	300	350	400
$\phi d 1$	mm	89,0	114,0	126,0	141,0	166,0	196,0	226,0	281,5	331,5	401,5	451,5
$\phi d 6$	mm	80	103	115	127	150	177	205	254	300	365	410
$\phi D 2$		Nach Kundenwunsch und Machbarkeit										
$\phi D 4$	mm	160	160	160	205	205	260	260	370	370	480	480
$\phi D 5$	mm	197	197	197	245	245	300	300	410	410	520	520
Anzahl Löcher	Stück	4	4	4	6	6	8	8	12	12	16	16
H 1	mm	55	75	85	95	95	100	100	100	110	110	120
H 2	mm	120	150	150	170	170	210	210	210	210	220	220
Gewicht ca.	kg / Stück	3,30	3,35	3,40	4,65	4,70	7,60	7,60	12,50	13,20	20,50	22,00
Bruttopreis	€/ Stück	88,30	103,23	106,83	113,99	115,51	133,20	146,66	165,75	183,96	227,65	317,95

Preisliste 2011 – A / Stand Juni 2011 / Mit dem Erscheinen dieser Preisliste werden alle anderen Listen ungültig

- **Hinweis:** In diesen Preisen sind enthalten: V2A-Schrauben und Scheiben, NBR-Dichtung, ein Anschluss mittig und eine Kabeldurchführung
- **Material:** PVC-hart 100
- **Aufpreis:** zusätzliche Bohrung 5,62 €/ Stück, zusätzliche Kabeldurchführung 6,90 €/ Stück, Anschluss aus der Mitte 9,97 €/ Stück
- **Preisstellung:** ab Warendorf, ohne Verpackung + gültiger MwSt
Bei Beträgen unter 100 € werden 10 € Kleinmengenzuschlag berechnet. Unverbindliche Preisempfehlung. Unsere Preise basieren auf der Grundlage unserer aktuellen „Allgemeinen Verkaufsbedingungen“.

		DN 40	DN 50
Außen - Ø	mm	48,0	60,0
Wandstärke	mm	3,5	4,0
Innen - Ø	mm	35,0	52,0
Gewicht	kg / m	0,75	1,05

Ausführung	Baulänge	DN 40	DN 50
		€/ Stück	€/ Stück
Typ A Spülfilter mit beiderseits glatten Enden	0,50 m	4,61	5,67
	1,00 m	6,33	8,09
	1,50 m	9,51	12,15
	2,00 m	12,70	16,21
Typ B Spülfilter mit beiderseits aufgeschnittenem Gasaußengewinde	0,50 m	7,00	8,43
	1,00 m	8,73	10,82
	1,50 m	12,03	15,18
	2,00 m	18,27	18,93
Typ C Spülfilter mit beiderseits eingeschrumpften Rohrgewindestutzen	0,50 m	18,33	21,73
	1,00 m	22,81	26,15
	1,50 m	25,02	33,10
	2,00 m	29,43	37,17
Typ E Spülfilter mit einerseits aufgeschnittenem Gasaußengewinde und andererseits eingeklebter PVC - Spitze	0,50 m	16,39	17,55
	1,00 m	17,60	19,96
	1,50 m	20,77	23,84
	2,00 m	23,97	27,97
Typ F Spülfilter mit einerseits eingeschrumpftem Rohrgewindestutzen und andererseits eingeklebter PVC - Spitze	0,50 m	29,79	31,95
	1,00 m	31,96	34,38
	1,50 m	34,38	37,94
	2,00 m	38,42	41,10

Preisliste 2011 – A / Stand Juni 2011 / Mit dem Erscheinen dieser Preisliste werden alle anderen Listen ungültig

- Schlitzweite: 0,3 mm, längsgeschlitzt / andere Schlitzweiten auf Anfrage / quergeschlitzt möglich
- **Hinweis:** **Sonderanfertigungen und Kombirohre bis 6,00 m Länge lieferbar**
- Preisstellung: ab Warendorf, ohne Verpackung + gültiger MwSt
Bei Beträgen unter 100 € werden 10 € Kleinmengenzuschlag berechnet. Unverbindliche Preisempfehlung. Unsere Preise basieren auf der Grundlage unserer aktuellen „Allgemeinen Verkaufsbedingungen“.

Kiesbelagfilter

DN	Außen – Ø	Wandstärke	Innen – Ø	Außen – Ø über Kiesbelag	Kiesbelagstärke	Gewicht	Bruttopreis
	mm	mm	mm	mm	mm	kg / m	€ / m
35	42,0	3,5	34,5	63,0	11,0	3,0	58,08
40	48,0	3,5	41,0	75,0	13,5	4,4	60,62
50	60,0	4,0	52,0	92,0	16,0	6,0	68,46
80	88,0	4,0	80,0	121,0	16,5	10,5	77,52
100	113,0	5,0	103,0	143,0	15,0	11,5	85,13
115	125,0	5,0	115,0	157,0	16,0	13,3	95,98
125	140,0	6,5	127,0	172,0	16,0	13,5	119,66
150	165,0	7,5	150,0	196,0	15,5	16,5	141,44
175	195,0	8,5	178,0	226,0	15,5	22,5	175,87
200	225,0	10,0	205,0	261,0	18,0	29,0	201,87
250	280,0	12,5	255,0	316,0	18,0	41,0	256,06
300	330,0	14,5	301,0	362,0	16,0	47,0	309,75
350	400,0	17,5	365,0	436,0	18,0	65,0	403,19
400	450,0	19,5	411,0	482,0	16,0	74,0	479,52

Körnungen / Schlitzweiten:

Korn 0,7 – 1,2	=	Sw 0,75 mm
Korn 1,0 – 2,2	=	Sw 1,00 mm
Korn 2,0 – 3,2	=	Sw 1,50 mm
Korn 3,0 – 5,6	=	Sw 2,00 mm

Baulängen:

DN 35 – 50	=	1,00 m
DN 80 – 400	=	2,00 m
<i>(Baulänge 1,00 m auch möglich)</i>		

- Werkstoff: PVC-hart 100 + Quarzsand + Kleber
- Verbindung: nach DIN 4925
- **Hinweis:** **KK-Filter auch bei PEHD Rohren möglich**
- Preisstellung: ab Warendorf, ohne Verpackung + gültiger MwSt
Bei Beträgen unter 100 € werden 10 € Kleinmengenzuschlag berechnet. Unverbindliche Preisempfehlung. Unsere Preise basieren auf der Grundlage unserer aktuellen „Allgemeinen Verkaufsbedingungen“.

Zur Wasserbeprobung:

Bezeichnung:	Beschreibung:	Bruttopreis €/ Stück
Multi-Level-Filter DN 35	PVC-Rohr DN 35 ca. 180 mm lang, davon 80 mm mit Kiesbelag. Körnung wie bei Kiesfiltern möglich. Beide Seiten mit PVC-Boden 10 mm verschlossen. Am oberen Ende mit einer Schlauchtülle ¼"	25,91
Multi-Level-Führung	PVC-Führung aus 2 Schellen mit 4 Federn passend für Steigleitung 60 mm. Befestigungsschrauben aus PA.	32,82
Injektor	PVC-Rohr DN 50 für Wasserproben, ca. 500 oder 1000 mm lang.	134,73
Tandem-Schelle	Beiderseits für PVC-Rohr DN 50	12,52

Preisliste 2011 – A / Stand Juni 2011 / Mit dem Erscheinen dieser Preisliste werden alle anderen Listen ungültig

- **Hinweis:** **PA Schlauch 15 x 1,5 mm ebenfalls lieferbar**
- Preisstellung: ab Warendorf, ohne Verpackung + gültiger MwSt
Bei Beträgen unter 100 € werden 10 € Kleinmengenzuschlag berechnet. Unverbindliche Preisempfehlung. Unsere Preise basieren auf der Grundlage unserer aktuellen „Allgemeinen Verkaufsbedingungen“.

ABDI Filter- und Vollrohr

DN		50	65	115	125	150
Wandstärke	mm	6,0	7,5	7,5	8,0	9,5
Innen - Ø	mm	48	60	110	124	146
Außen - Ø	mm	60	75	125	140	165
Außen - Ø über Muffe	mm	72	90	140	156	184
Gewicht	kg /m	1,5	2,4	4,1	4,9	6,7

Filter

DN		50	65	115	125	150
	€/ Stück					
Baulänge 1,00 m		35,14	48,12	68,42	79,59	103,79
Baulänge 2,00 m		51,04	71,47	108,42	121,93	175,70
Baulänge 3,00 m		65,69	96,06	145,91	170,57	249,49
Baulänge 4,00 m		84,12	119,40	186,55	216,05	305,64

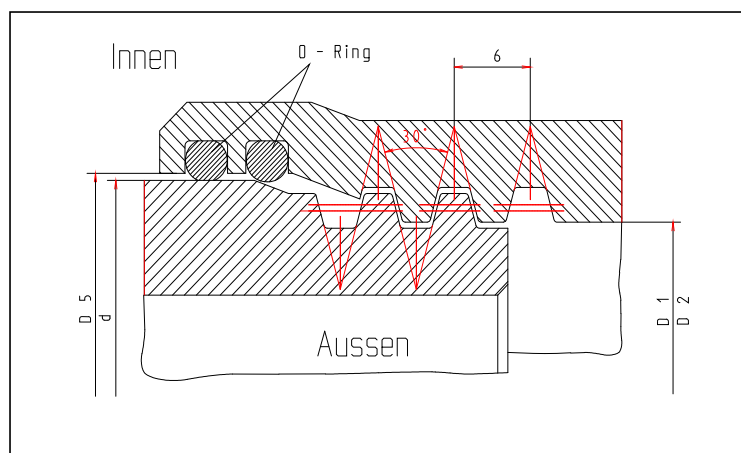
Vollrohr

DN		50	65	115	125	150
	€/ Stück					
Baulänge 1,00 m		28,84	37,37	52,82	62,93	90,03
Baulänge 2,00 m		40,70	48,71	78,49	96,16	126,71
Baulänge 3,00 m		49,33	63,84	101,65	122,46	163,69
Baulänge 4,00 m		58,93	78,22	126,05	155,06	201,74

Preisliste 2011 – A / Stand Juni 2011 / Mit dem Erscheinen dieser Preisliste werden alle anderen Listen ungültig

- Werkstoff: PVC-hart 100
- Verbindung: spezial Verbindung mit 2 O-Ringen, Gewinde ähnlich DIN 4925
- Schlitzweite: ab 0,5 mm, abhängig von der Wandstärke
- Baulängen: andere Baulängen auf Anfrage
- Preisstellung: ab Warendorf, ohne Verpackung + gültiger MwSt
Bei Beträgen unter 100 € werden 10 € Kleinmengenzuschlag berechnet. Unverbindliche Preisempfehlung. Unsere Preise basieren auf der Grundlage unserer aktuellen „Allgemeinen Verkaufsbedingungen“.

Skizze einer ABDI - Verbindung



DN	ABDI Boden	ABDI Kappe	ABDI Hebekappe	ABDI Passstück	ABDI Redstück	ABDI O-Ring
	€/ Stück	€/ Stück	€/ Stück	€/ Stück	€/ Stück	€/ Stück
50	14,40	24,08	15,78	7,79	24,78	1,20
65	21,65	28,03	18,63	11,49	32,36	1,45
115	27,27	38,54	23,21	20,22	83,82	2,01
125	30,44	45,18	26,67	32,16	99,77	2,16
150	36,34	55,42	32,46	36,96	129,54	2,65

Preisliste 2011 – A / Stand Juni 2011 / Mit dem Erscheinen dieser Preisliste werden alle anderen Listen ungültig

- Werkstoff: PVC-hart 100 / O-Ring NBR 70
- Verbindung: spezial Verbindung mit 2 O-Ringen, Gewinde ähnlich DIN 4925
- **Hinweis:** **Preise für ABDI – Übergänge auf Anfrage**
- Preisstellung: ab Warendorf, ohne Verpackung + gültiger MwSt
Bei Beträgen unter 100 € werden 10 € Kleinmengenzuschlag berechnet. Unverbindliche Preisempfehlung.
Unsere Preise basieren auf der Grundlage unserer aktuellen „Allgemeinen Verkaufsbedingungen“.

PEHD
Filter- und Vollrohr
PN 7,5 / SDR 17,6

SDR 17,6 / Reihe 4 / PN 7,5																
Außen-Ø in mm			90	110	125	140	160	180	200	225	250	280	315	355	400	450
Wandstärke in mm			5,10	6,30	7,10	8,00	9,10	10,20	11,40	12,80	14,20	15,90	17,90	20,10	22,70	25,50
Gewicht kg / m			1,39	2,08	2,66	3,34	4,35	5,48	6,79	8,55	10,60	13,20	16,70	21,20	26,90	34,00
Filter (€ / Stück)																
1 m			21,03	25,24	29,47	34,17	40,61	49,84	60,33	71,19	84,90	101,18	124,34	154,70	197,28	251,57
2 m			33,68	41,36	49,68	58,43	70,47	86,38	106,10	126,50	151,52	181,65	224,44	281,76	363,52	459,01
3 m			46,32	57,49	69,89	82,69	100,31	122,93	151,86	181,81	218,13	262,13	324,56	408,82	529,75	666,45
4 m			58,95	73,62	90,10	106,95	130,16	159,47	197,62	237,12	284,75	342,62	424,68	535,86	695,99	873,90
5 m			71,60	89,76	110,31	131,21	160,01	196,01	243,38	292,43	351,38	423,09	524,80	662,92	862,23	1081,33
6 m			84,24	105,89	130,51	155,46	189,87	232,56	289,14	347,74	418,00	503,58	624,91	789,98	1028,46	1288,78
Vollrohr (€ / Stück)																
1 m			15,06	19,07	22,02	25,92	31,61	39,56	47,11	56,86	69,09	83,97	104,27	129,26	159,99	207,10
2 m			21,72	29,04	34,77	41,93	52,46	65,83	79,67	97,84	119,90	147,24	184,32	230,88	288,94	370,07
3 m			28,38	39,01	47,52	57,94	73,31	92,10	112,21	138,82	170,71	210,51	264,37	332,50	417,87	533,05
4 m			35,04	48,98	60,27	73,95	94,17	118,36	144,77	179,81	221,52	273,78	344,42	434,13	546,81	696,02
5 m			41,70	58,95	73,02	89,96	115,02	144,64	177,31	220,79	272,33	337,06	424,47	535,74	675,76	859,00
6 m			48,36	68,92	85,77	105,97	135,87	170,90	209,85	261,77	323,14	400,32	504,52	637,36	804,70	1021,97

Preisliste 2011 – A / Stand Juni 2011 / Mit dem Erscheinen dieser Preisliste werden alle anderen Listen ungültig

- Werkstoff: PEHD 80 oder 100 nach DIN 8074 / 8075. Auch in elektrisch leitfähig lieferbar
- Schlitzweiten: ab 0,3 mm / abhängig von der Wandstärke
- Verbindung: C-Verbindung nach Werksnorm
- Rohrlänge: inklusive Gewinde
- Hinweis: Schlitzen und Gewindeverbindung bis 630 mm möglich
- Preisstellung: ab Warendorf, ohne Verpackung + gültiger MwSt
Bei Beträgen unter 100 € werden 10 € Kleinmengenzuschlag berechnet. Unverbindliche Preisempfehlung. Unsere Preise basieren auf der Grundlage unserer aktuellen „Allgemeinen Verkaufsbedingungen“.

PEHD PN 12,5 / SDR11

PEHD
Filter- und Vollrohr
PN 12,5 / SDR 11

SDR 11 / Reihe 5 / PN 12,5																
Außen-Ø in mm	63	75	90	110	125	140	160	180	200	225	250	280	315	355	400	450
Wandstärke in mm	5,80	6,80	8,20	10,00	11,40	12,70	14,60	16,40	18,20	20,50	22,70	25,40	28,60	32,30	36,30	40,90
Gewicht kg / m	1,05	1,48	2,12	3,14	4,08	5,11	6,67	8,42	10,40	13,10	16,20	20,30	25,70	32,60	41,40	52,40
Filter (€ / Stück)																
1 m	16,20	19,79	24,55	30,74	36,79	43,00	52,77	64,97	79,58	95,38	114,58	139,19	170,38	216,21	273,36	351,26
2 m	25,73	31,99	40,72	52,39	64,30	76,08	94,77	116,64	144,60	174,89	210,88	257,71	316,55	404,76	515,68	658,40
3 m	35,26	44,18	56,88	74,03	91,83	109,17	136,78	168,31	209,61	254,41	307,18	376,21	462,70	593,32	757,99	965,54
4 m	44,80	56,38	73,04	95,68	119,35	142,26	178,78	219,98	274,62	333,92	403,48	494,71	608,86	781,88	1000,30	1272,69
5 m	54,33	68,57	89,20	117,33	146,87	175,34	220,78	271,64	339,63	413,44	499,77	613,22	755,02	970,44	1242,61	1579,82
6 m	63,87	80,77	105,36	138,97	174,40	208,42	262,79	323,31	404,64	492,95	596,08	731,73	901,18	1.158,99	1.484,93	1.886,96
Vollrohr (€ / Stück)																
1 m	11,70	14,65	18,55	24,20	28,82	34,26	42,73	53,66	64,42	78,66	95,93	117,99	146,93	183,43	229,02	294,82
2 m	16,73	21,69	28,72	39,30	48,38	58,62	74,70	94,02	114,28	141,46	173,59	215,31	269,64	339,22	426,98	545,51
3 m	21,76	28,74	38,88	54,40	67,93	82,96	106,67	134,38	164,12	204,25	251,24	312,61	392,35	495,00	624,95	796,20
4 m	26,80	35,78	49,04	69,49	87,49	107,31	138,64	174,74	213,98	267,04	328,89	409,92	515,07	650,79	822,92	1046,90
5 m	31,83	42,84	59,20	84,59	107,04	131,67	170,63	215,09	263,83	329,84	406,54	507,22	637,77	806,57	1020,88	1297,59
6 m	36,86	49,88	69,36	99,69	126,60	156,01	202,60	255,45	313,68	392,62	484,20	604,53	760,48	962,36	1.218,85	1.548,28

Preisliste 2011 – A / Stand Juni 2011 / Mit dem Erscheinen dieser Preisliste werden alle anderen Listen ungültig

- Werkstoff: PEHD 80 und 100 nach DIN 8074 / 8075. Auch in elektrisch leitfähig lieferbar.
- Schlitzweiten: ab 0,3 mm / abhängig von der Wandstärke
- Verbindung: C-Verbindung nach Werksnorm
- Rohrlänge: inklusive Gewinde
- **Hinweis:** Schlitzen und Gewindeverbindung bis 630 mm möglich
- Preisstellung: ab Warendorf, ohne Verpackung + gültiger MwSt
Bei Beträgen unter 100 € werden 10 € Kleinmengenzuschlag berechnet. Unverbindliche Preisempfehlung. Unsere Preise basieren auf der Grundlage unserer aktuellen „Allgemeinen Verkaufsbedingungen“.

PEHD PN 7,5 / SDR17,6
←

Außen – Ø	PEHD – Böden	PEHD – Deckel	PEHD – Kappen	PEHD – Redstücke	PEHD – Hebekappen
mm	€/ Stück	€/ Stück	€/ Stück	€/ Stück	€/ Stück
42	5,95				
48	6,04				
60	6,25				
63	6,25	16,20	16,20	23,05	16,52
75	8,45	18,96	18,96	28,02	17,27
90	14,38	20,05	20,05	32,99	17,89
110	20,78	25,23	25,23	47,01	18,98
125	24,62	28,57	28,57	63,11	20,49
140	27,28	32,27	32,27	72,90	23,17
160	36,87	39,34	39,34	87,52	27,69
180	48,20	50,44	50,44	132,13	33,07
200	54,42	53,30	53,30	158,24	38,38
225	60,02	60,93	60,93	177,77	46,20
250	68,42	68,96	68,96	318,16	53,19
280	82,23	72,57	72,57	378,96	58,63
315	92,47	74,86	74,86	439,77	69,33
355	108,22	77,14	77,14	776,87	78,95
400	129,42	99,93	99,93	836,86	89,22
450	143,87	122,66	122,66	905,54	125,24
500	153,94	142,42	142,42	943,66	143,28
560	162,15	157,17	157,17	970,33	165,61
630	170,38	187,25	187,25	985,57	200,43

Preisliste 2011 – A / Stand Juni 2011 / Mit dem Erscheinen dieser Preisliste werden alle anderen Listen ungültig

- Werkstoff: PEHD 80 oder 100 nach DIN 8074 / 8075. Auch in elektrisch leitfähig lieferbar
- Preisstellung: ab Warendorf, ohne Verpackung + gültiger MwSt
Bei Beträgen unter 100 € werden 10 € Kleinmengenzuschlag berechnet. Unverbindliche Preisempfehlung. Unsere Preise basieren auf der Grundlage unserer aktuellen „Allgemeinen Verkaufsbedingungen“.

Bezeichnung	€/ Stück
PEHD Übergang da 40 mm	15,94
PEHD Übergang da 50 mm	16,70
PEHD Übergang da 63 mm	17,33
PEHD Übergang da 75 mm	18,21
PEHD Übergang da 90 mm	18,86
PEHD Übergang da 110 mm	20,00
PEHD Übergang da 125 mm	21,62
PEHD Übergang da 140 mm	24,42
PEHD Übergang da 160 mm	29,21
PEHD Übergang da 180 mm	34,87
PEHD Übergang da 200 mm	40,47
PEHD Übergang da 225 mm	48,72
PEHD Übergang da 250 mm	56,10
PEHD Übergang da 280 mm	61,85
PEHD Übergang da 315 mm	73,13
PEHD Übergang da 355 mm	83,27
PEHD Übergang da 400 mm	94,10
PEHD Übergang da 450 mm	132,08
PEHD Übergang da 630 mm	222,17

Preisliste 2011 – A / Stand Juni 2011 / Mit dem Erscheinen dieser Preisliste werden alle anderen Listen ungültig

- Werkstoff: PEHD 80 oder 100 nach DIN 8074 / 8075. Auch in elektrisch leitfähig lieferbar.
 - Verbindung : nach DIN 4925 / C-Verbindung, Werksnorm
 - Baulänge: ca. 0,50 m / andere Baulängen möglich
 - Preisstellung: ab Warendorf, ohne Verpackung + gültiger MwSt
- Bei Beträgen unter 100 € werden 10 € Kleinmengenzuschlag berechnet. Unverbindliche Preisempfehlung. Unsere Preise basieren auf der Grundlage unserer aktuellen „Allgemeinen Verkaufsbedingungen“.

Filterkies

Körnung	€ / 25 kg	Verpackt in 25 kg Plastiksäcken / andere Körnungen, sowie komplette Ladungen, bzw. lose, auf Anfrage.
0,7 – 1,2 mm	4,95	
1,0 – 2,2 mm	4,95	
2,0 – 3,2 mm	4,95	
3,0 – 5,6 mm	4,95	

Quellton

	€ / 25 kg Sack	Bei Abnahme von 1 – 5 Paletten € / 25 kg Sack	
Mikolit 00	6,75	5,90	1 Palette = 40 Sack = 1,0 to
Mikolit 300	8,75	7,75	1 Palette = 40 Sack = 1,0 to
Wetronit 50 / 10	10,50	9,50	1 Palette = 48 Sack = 1,2 to

Spülmittel / Bentonite

	Verpackungseinheit	€ / Sack	Bei Abnahme von 1 – 5 Paletten
Multiton B	25 kg	11,50	10,00
Antisol FL 30.000	8 kg	43,50	

Preisliste 2011 – A / Stand Juni 2011 / Mit dem Erscheinen dieser Preisliste werden alle anderen Listen ungültig

- Preisstellung: ab Warendorf, ohne Verpackung + gültiger MwSt
Bei Beträgen unter 100 € werden 10 € Kleinmengenzuschlag berechnet. Unverbindliche Preisempfehlung. Unsere Preise basieren auf der Grundlage unserer aktuellen „Allgemeinen Verkaufsbedingungen“.

**Stahlrohre nach DIN 2440
verzinkt, mit Gas-Außengewinde**

Ø	2"	3"	4"	5"	6"
	€/ Stück	€/ Stück	€/ Stück	€/ Stück	€/ Stück
1,00 m	21,00	30,00	42,00	70,00	85,00
1,50 m	26,00	42,00	59,00	95,00	115,00
2,00 m	33,00	55,00	77,00	120,00	145,00
Muffe	3,00	8,00	16,00	20,00	25,00

Sonderzubehör

Artikel	Beschreibung	€/ Stück
Feuerlöschwasserständer	DN 100 / PN 10 / Farbe rot / mit Peilstutzen und A- Sauganschluss	248,35
Flanschstutzen	DN 100 / ca. 1,00 m lang / mit Halteflügel und aufgeschraubten PVC-Rohr DN 100 / Flansch	142,25
Schutzdreieck	Schenkellänge 800 mm / zweifarbig	70,20
Straßenkappe, rund	ähnlich DIN 4056 / Gewicht ca. 13,4 kg / Aufschrift GWM	16,95
Straßenkappe, oval	ähnlich DIN 4055 / Gewicht ca. 24 kg / Aufschrift GWM	31,50
Straßenkappe, quadratisch	ähnlich DIN 3583 / Gewicht ca. 65 kg / 400 x 400 mm	95,00

Nylon-Filterstrumpf

DN	€/ m
50	2,25
80	2,25
100	2,40
125	2,50
150	2,70

Schrumpfschläuche (Dichtelemente)

Typ	€/ Stück
CPSM-C30/70/26 1000 mm	27,82
CPSM-C30/90/36 1000 mm	37,76
CPSM-C30/120/54 1000 mm	41,70
CPSM-C30/164/80 1000 mm	49,50
CPSM-C30/195/102 1000 mm	63,75

Preisliste 2011 – A / Stand Juni 2011 / Mit dem Erscheinen dieser Preisliste werden alle anderen Listen ungültig

- Preisstellung: ab Warendorf, ohne Verpackung + gültiger MwSt
Bei Beträgen unter 100 € werden 10 € Kleinmengenzuschlag berechnet. Unverbindliche Preisempfehlung. Unsere Preise basieren auf der Grundlage unserer aktuellen „Allgemeinen Verkaufsbedingungen“.

Außerdem: Wickeldrahtfilter, Edelstahlfilter, Pumpensteigleitungen, PEHD + PELD auf Rolle, Schachtabdeckungen, Stahlrammfilter und diverse Pumpen (Grundfos, Lowara, NOCCI) auf Anfrage.



Erdwärme effektiv nutzen mit RAUGEO.

Um die Energie aus dem Erdreich zu nutzen, bietet REHAU zwei alternative Lösungen an:

- RAUGEO collect - für die Energiegewinnung über die Fläche
- RAUGEO sonde - für die Energiegewinnung aus der Tiefe

Bei beiden REHAU-Systemen wird über einen geschlossenen Kreislauf dem Untergrund Wärme entzogen. Die in den RAUGEO-Rohren zirkulierende Sole dient dabei als Wärmeträgermedium. Mit Hilfe einer Wärmepumpe wird die gewonnene Erdwärme auf die zur Heizung benötigte Temperatur angehoben.

Viel Platz - viel Erdwärme

Ein Erdkollektor ist vor allem dann zur Verlegung geeignet, wenn eine große Fläche neben den Gebäuden zur Verfügung steht.

Je tiefer – desto wärmer

Erdwärmesonden werden in der Regel bis zu einer Tiefe von 150 Metern verbaut, um die konstanten Temperaturen zur Wärme- und Kältegewinnung wirkungsvoll einzusetzen.

Die Verwendung von RAUGEO lohnt sich, da eine Energieeinsparung von bis zu 75 % erreicht werden kann.

Bei Fragen zu diesen Produkten wenden Sie sich bitte an uns:
Firma Johann Stockmann Brunnenfilterbau!

Oder schauen Sie doch mal unter
www.REHAU.de/RAUGEO

Fax - Nachricht

an Johann Stockmann
Brunnenfilterbau
Fax-Nr.: 02584 – 93 00 40

Bitte ankreuzen

	ANFRAGE
--	----------------

	BESTELLUNG
--	-------------------

Außen - Ø	Wandstärke	PEHD	PVC	Filter Sw	Vollrohre	Länge	Anzahl	Bemerkung
140	6,5		X	0,50		2,00 m	5	<i>Musterzeile</i>

Zubehör / Sonstiges :

Liefertermin _____ 2010

Lieferort _____

<p>Absender: (Stempel)</p> <p>_____</p> <p>_____</p> <p>_____</p> <p>_____</p>

ZERTIFIKAT

Die ZDH-ZERT GmbH - Partner für Qualität in Handwerk und Mittelstand
bescheinigt, dass das Unternehmen



JOHANN STOCKMANN
BRUNNENFILTERBAU · KUNSTSTOFFTECHNIK

Bartholomäusstr. 1
48231 Warendorf

in den Tätigkeitsbereichen:

Entwicklung und Herstellung von Brunnenfiltern

ein Qualitätsmanagementsystem eingeführt hat und anwendet.

Ein Audit von ZDH-ZERT hat den Nachweis erbracht,
dass dieses Qualitätsmanagementsystem die Forderungen der folgenden Norm erfüllt:

DIN EN ISO 9001

Qualitätsmanagementsysteme - Anforderungen (Ausgabe Dezember 2008)

Dieses Zertifikat ist gültig bis 20.08.2012.

Zertifikat-Registrier-Nr.: Q1 0197096

Bonn, den 09.09.2009

Vorsitzender des Lenkungsgremiums

Leiter der Zertifizierungsstelle



akkreditiert bei:



Allgemeine Verkaufsbedingungen 2012

I. Geltung der Allgemeinen Verkaufsbedingungen

1. Diese Allgemeinen Verkaufsbedingungen gelten für den gegenwärtigen und alle folgenden Verträge mit den Kunden der Firma Johann Stockmann, Brunnenfilterbau - nachfolgend bezeichnet als Stockmann -, die ab dem 1. Januar 2012 abgeschlossen werden und überwiegend die **Lieferung von Waren** an den Kunden zum Gegenstand haben. Von Stockmann zusätzlich übernommene Pflichten berühren nicht die Geltung dieser Allgemeinen Verkaufsbedingungen.
2. Entgegenstehende oder abweichende **Geschäftsbedingungen des Kunden** verpflichten Stockmann nicht, auch wenn Stockmann nicht ausdrücklich widerspricht oder ungeachtet entgegenstehender oder abweichender Geschäftsbedingungen des Kunden vorbehaltlos Leistungen erbringt oder Leistungen des Kunden annimmt. Gleichermaßen wird Stockmann nicht verpflichtet, soweit die Geschäftsbedingungen des Kunden unabhängig vom Inhalt dieser Allgemeinen Verkaufsbedingungen von gesetzlichen Bestimmungen abweichen.
3. Diese Allgemeinen Verkaufsbedingungen sind für Verträge konzipiert, die nicht unter die besonderen **Bestimmungen des Verbrauchsgüterkaufs** (§§ 474 ff. BGB) fallen. Sollte diese Annahme nicht zutreffen, wird der Kunde Stockmann in jedem Einzelfall unverzüglich und schriftlich informieren; im Übrigen gelten dann anstelle dieser Allgemeinen Verkaufsbedingungen die „Allgemeine Verkaufsbedingungen für Verbrauchsgüterverkäufe“ von Stockmann, die auf Anforderung übersandt werden.
4. Diese Allgemeinen Verkaufsbedingungen gelten nicht, wenn der Kunde **Verbraucher** im Sinne des § 13 BGB ist.

II. Abschluss des Vertrages

1. Der Kunde ist vor Vertragsabschluss zu einem **schriftlichen Hinweis an Stockmann** verpflichtet, wenn der Kunde eine Montageanleitung wünscht oder die zu liefernde Ware nicht ausschließlich für die gewöhnliche Verwendung geeignet sein soll, wenn der Kunde von einer bestimmten Verwendungseignung ausgeht oder seine Beschaffenheitserwartungen auf öffentliche Äußerungen, Werbeaussagen oder sonstige Umstände außerhalb des konkreten Vertragsabschlusses stützt, oder die Ware unter unüblichen oder ein besonderes Gesundheits-, Sicherheits- oder Umwelt-Risiko darstellenden oder eine erhöhte Beanspruchung erfordern Bedingungen eingesetzt wird oder wenn mit dem Vertrag atypische Schadensmöglichkeiten oder ungewöhnliche Schadenshöhen verbunden sein können, die dem Kunden bekannt sind oder bekannt sein müssten.
2. **Bestellungen des Kunden** sind schriftlich abzufassen. Weicht die Bestellung des Kunden von den Vorschlägen oder dem Angebot von Stockmann ab, wird der Kunde die Abweichungen als solche besonders hervorheben. Die Regeln für Vertragsabschlüsse im elektronischen Geschäftsverkehr gem. § 312 e Absatz 1 Satz 1 Nr. 1 bis 3 BGB finden keine Anwendung.
3. Sämtliche, insbesondere auch durch Mitarbeiter von Stockmann aufgenommene Bestellungen werden **ausschließlich** durch die **schriftliche Auftragsbestätigung** von Stockmann wirksam. Die schriftliche Auftragsbestätigung kann auch auf dem zugleich als **Rechnung** dienenden Dokument formuliert werden. Die tatsächliche Auslieferung der bestellten Ware, sonstiges Verhalten von Stockmann oder Schweigen begründen kein Vertrauen des Kunden auf den Abschluss des Vertrages. Stockmann kann die schriftliche Auftragsbestätigung **bis zum Ablauf von 14 Kalendertagen**, nachdem die Bestellung des Kunden bei Stockmann eingegangen ist, abgeben.
4. Die schriftliche **Auftragsbestätigung** von Stockmann ist **rechtzeitig** zugegangen, wenn sie innerhalb von 7 Kalendertagen nach ihrem Ausstellungsdatum bei dem Kunden eingeht. Der Kunde wird Stockmann unverzüglich informieren, wenn die schriftliche Auftragsbestätigung verspätet eingeht.
5. Die schriftliche Auftragsbestätigung von Stockmann ist für den Umfang des gesamten **Vertragsinhaltes** maßgebend und bewirkt einen Vertragsschluss auch dann, wenn sie abgesehen von Art der Ware, Preis und Liefermenge sonst wie, namentlich auch im Hinblick auf die abschließliche Geltung dieser Allgemeinen Verkaufsbedingungen, von den Erklärungen des Kunden abweicht. Besondere Wünsche des Kunden, namentlich besondere Verwendungs- sowie Beschaffenheitserwartungen des Kunden, Garantien oder sonstige Zusicherungen im Hinblick auf die Ware oder die Durchführung des Vertrages bedürfen daher in jedem Fall der ausdrücklichen schriftlichen Bestätigung durch Stockmann. Der Vertrag kommt nur dann nicht zustande, wenn der **Kunde schriftlich rügt**, dass die Auftragsbestätigung von Stockmann nicht in jeder Hinsicht den Erklärungen des Kunden entspricht, die Abweichungen schriftlich spezifiziert und die Rüge kurzfristig, spätestens 7 Kalendertage, nachdem die schriftliche Auftragsbestätigung bei dem Kunden zugegangen ist, bei Stockmann eingeht.
6. Von dem Kunden gefertigte Bestätigungen bleiben **ohne Wirkung**, ohne dass es eines Widerspruchs durch Stockmann bedarf. Namentlich begründen weder die tatsächliche Auslieferung der bestellten Ware, sonstiges Verhalten von Stockmann oder Schweigen ein Vertrauen des Kunden auf die Beachtlichkeit seiner Bestätigung.
7. Die **Mitarbeiter** von Stockmann sind nicht befugt, von dem Erfordernis der schriftlichen Auftragsbestätigung durch Stockmann abzusehen oder inhaltlich abweichende Zusagen zu machen oder Garantien zu erklären. **Änderungen** des abgeschlossenen Vertrages bedürfen stets einer schriftlichen Bestätigung von Stockmann.

III. Pflichten von Stockmann

1. Stockmann hat die in der schriftlichen Auftragsbestätigung bezeichnete **Ware zu liefern** und das Eigentum zu übertragen. Bedarf die zu liefernde Ware näherer Bestimmung, nimmt Stockmann die **Spezifikation** unter Berücksichtigung der eigenen und der für Stockmann erkennbaren und berechtigten Belange des Kunden vor. Stockmann ist **nicht zu Leistungen verpflichtet**, die nicht in der schriftlichen Auftragsbestätigung von Stockmann oder in diesen Allgemeinen Verkaufsbedingungen aufgeführt sind; namentlich ist Stockmann nicht verpflichtet, nicht ausdrücklich schriftlich vereinbarte Unterlagen herauszugeben oder Informationen zu erteilen, oder Zubehör zu liefern, zusätzliche Schutzvorrichtungen anzubringen, Montageanleitungen zu vermitteln, Montagen durchzuführen oder den Kunden zu beraten.
2. Stockmann ist aus dem mit dem Kunden abgeschlossenen Vertrag allein dem Kunden gegenüber verpflichtet. An dem Vertragsschluss nicht beteiligte Dritte, insbesondere **Abnehmer des Kunden**, sind nicht berechtigt, Lieferung an sich zu fordern oder sonstige Ansprüche vertraglicher Art gegen Stockmann geltend zu machen. Die Empfangszuständigkeit des Kunden bleibt auch bestehen, wenn er **Ansprüche an Dritte abtritt**. Der Kunde stellt Stockmann uneingeschränkt von allen Ansprüchen frei, die aus dem mit dem Kunden abgeschlossenen Vertrag von Dritten gegen Stockmann erhoben werden.

3. Stockmann ist verpflichtet, unter Berücksichtigung der Regelungen in Ziffer II.-1. und II.-5. sowie unter Berücksichtigung **handelsüblicher Toleranzen** hinsichtlich Art, Menge und Qualität ansonsten Ware mittlerer Art und Güte zu liefern. Stockmann ist berechtigt, **Teillieferungen** vorzunehmen und gesondert zu berechnen.
4. Stockmann hat die Ware zur vereinbarten Lieferzeit **EXW (Incoterms 2010)** an der in der schriftlichen Auftragsbestätigung bezeichneten Lieferanschrift und - soweit eine solche nicht bezeichnet ist - an der Niederlassung in Warendorf in der bei Stockmann üblichen Verpackung **zur Abholung durch den Kunden zur Verfügung zu stellen**. Eine Ausgangsuntersuchung der Ware, eine vorherige Aussonderung oder Kennzeichnung der Ware oder eine Benachrichtigung des Kunden über ihre Verfügbarkeit ist nicht erforderlich. Stockmann ist in keinem Fall, auch nicht bei Verwendung anderer Incoterms verpflichtet, den Kunden von der Lieferung zu informieren, die Ware anlässlich der Lieferung auf ihre Vertragsgemäßheit zu untersuchen, den Transport der Ware zu organisieren oder die Ware zu versichern. Die Vereinbarung anderer Incoterms oder von Klauseln wie „Lieferung frei...“ oder ähnlicher Art hat lediglich eine abweichende Regelung des Transports und der Transportkosten zur Folge; im Übrigen verbleibt es bei den in diesen Allgemeinen Verkaufsbedingungen getroffenen Regelungen.
5. Vereinbarte **Lieferfristen bzw. Liefertermine** haben zur Voraussetzung, dass der Kunde zu beschaffende Unterlagen, Genehmigungen oder Freigaben rechtzeitig beibringt, Anzahlungen vereinbarungsgemäß leistet und alle sonstigen ihm obliegenden Verpflichtungen rechtzeitig erfüllt. Im Übrigen beginnen Lieferfristen mit dem Datum der schriftlichen Auftragsbestätigung von Stockmann. Stockmann ist berechtigt, bereits vor vereinbarter Zeit zu liefern oder den Zeitpunkt der Lieferung innerhalb der maßgeblichen Lieferfrist festzulegen.
6. Stockmann ist berechtigt, vertragliche Pflichten **nach dem vorgesehenen Termin** zu erfüllen, wenn der Kunde von der Terminüberschreitung informiert und ihm ein Zeitraum für die Nacherfüllung mitgeteilt wird. Stockmann ist unter diesen Voraussetzungen auch zu mehreren Nacherfüllungsversuchen berechtigt. Der Kunde kann der Nacherfüllung innerhalb angemessener Frist widersprechen, wenn die Nacherfüllung unzumutbar ist. Stockmann erstattet die als Folge der Terminüberschreitung nachweislich notwendigen Mehraufwendungen des Kunden, soweit Stockmann nach den Regelungen in Ziffer VII. für Schäden einzustehen hat.
7. Unabhängig davon, ob eine Beförderung durch Stockmann, durch den Kunden oder durch Dritte erfolgt, geht die **Gefahr** auch bei nicht eindeutiger Kennzeichnung der Ware auf den Kunden über, sobald mit der Verladung begonnen wird oder der Kunde der Pflicht zur Abnahme der Ware nicht nachkommt. Die **Verladung** der Ware zählt zu den Pflichten des Kunden. Die Vereinbarung anderer Incoterms oder von Klauseln wie „Lieferung frei...“ oder ähnlicher Art hat lediglich eine abweichende Regelung des Transports und der Transportkosten zur Folge; im Übrigen verbleibt es bei den in diesen allgemeinen Verkaufsbedingungen getroffenen Regelungen.
8. Stockmann ist nicht verpflichtet, nicht ausdrücklich vereinbarte **Bescheinigungen** oder Zertifikate beizubringen oder sonstige **Dokumente** zu besorgen und in keinem Fall für die Erfüllung der Pflichten verantwortlich, die mit dem Inverkehrbringen der Ware außerhalb Deutschlands verbunden sind.
9. Ohne Verzicht auf weitergehende gesetzliche Rechte ist Stockmann zur **Einrede der Unsicherheit** nach § 321 BGB berechtigt, solange aus Sicht von Stockmann die Besorgnis besteht, der Kunde werde seinen Pflichten ganz oder teilweise nicht vertragsgemäß nachkommen. Zur Einrede der Unsicherheit ist Stockmann insbesondere berechtigt, wenn der Kunde seine Stockmann oder Dritten gegenüber bestehenden Pflichten nur unzureichend erfüllt oder schleppend zahlt oder das von einem Kreditversicherer gesetzte Limit überschritten ist oder mit der anstehenden Lieferung überschritten wird. Anstelle der Einrede kann Stockmann künftige, auch bereits bestätigte Lieferungen davon abhängig machen, dass der Kunde Vorauskasse leistet. Stockmann ist nicht zur Fortsetzung der Leistungen verpflichtet, solange und soweit von dem Kunden zur Abwendung der Einrede erbrachte Leistungen keine angemessene Sicherheit bieten oder anfechtbar sein könnten.

IV. Kaufpreis, Zahlung und Abnahme der Ware

1. Ungeachtet weitergehender Pflichten des Kunden zur Zahlungssicherung oder Zahlungsvorbereitung ist der Kaufpreis zu dem in der schriftlichen Auftragsbestätigung bezeichneten Termin und - soweit ein solcher nicht bezeichnet ist - mit Erteilung der Rechnung zur **Zahlung fällig** und von dem Kunden zu zahlen. Die Höhe der gesetzlich vorgesehenen Fälligkeitszinsen bestimmt sich nach § 288 BGB. Eingeräumte Zahlungsziele entfallen und ausstehende Forderungen werden sofort zur Zahlung fällig, wenn Abnehmer des Kunden von Stockmann gelieferte, unter Eigentumsvorbehalt stehende Ware bezahlen (Ziffer VIII.-5.), wenn die Eröffnung eines Insolvenzverfahrens über das Vermögen des Kunden beantragt wird, wenn der Kunde ohne Darlegung eines rechtfertigenden Grundes wesentlichen Verpflichtungen, die gegenüber Stockmann oder gegenüber Dritten fällig sind, nicht nachkommt, wenn der Kunde nicht zutreffende Angaben zu seiner Kreditwürdigkeit gemacht hat oder wenn die von einem Kreditversicherer zugesagte Deckung aus von Stockmann nicht zu vertretenden Gründen reduziert wird.
2. Mit dem **vereinbarten Kaufpreis** sind die Stockmann obliegenden Leistungen einschließlich der bei Stockmann üblichen Verpackung abgegolten. Ab einem Lieferwert von 5.000 € netto übernimmt Stockmann die Versandkosten innerhalb Deutschlands. Die gesetzliche **Umsatzsteuer** wird gesondert berechnet und ist von dem Kunden zusätzlich zu entrichten. Im Falle vereinbarter Teilzahlungen ist die auf den gesamten Zahlungsanspruch anfallende Umsatzsteuer in voller Höhe zusätzlich mit der ersten Rate zu entrichten.
3. **Skontozusagen** sind in jedem Einzelfall in der schriftlichen Auftragsbestätigung von Stockmann auszuweisen und gelten nur unter der Bedingung fristgerechter und vollständiger Zahlung sämtlicher Forderungen von Stockmann gegen den Kunden.
4. Die **Zahlungen** sind in EURO ohne Abzug und spesen- und kostenfrei über die von Stockmann bezeichneten Bankinstitute zu überweisen. Für die **Rechtzeitigkeit** der Zahlung ist die vorbehaltlose Gutschrift auf dem Bankkonto maßgeblich. Die Mitarbeiter von Stockmann sind nicht berechtigt, Zahlungen entgegenzunehmen.
5. Stockmann kann eingehende Zahlungen ungeachtet gerichtlicher Zuständigkeiten nach freiem Ermessen auf die zur Zeit der Zahlung gegen den Kunden kraft eigenen oder abgetretenen Rechts bestehenden Ansprüche **verrechnen**.
6. Gesetzliche Rechte des Kunden zur **Aufrechnung** gegen die Ansprüche von Stockmann werden ausgeschlossen, es sei denn, dass der Gegenanspruch aus eigenem Recht des Kunden begründet und entweder rechtskräftig festgestellt ist oder fällig und unbestritten ist. § 215 BGB findet keine Anwendung.
7. Gesetzliche Rechte des Kunden zur **Zurückhaltung** der Zahlung oder der Abnahme der Ware zur Aussetzung ihm sonst obliegender Pflichten und zur Erhebung von **Einreden** oder **Widerklagen** werden ausgeschlossen, es sei denn, dass Stockmann aus demselben Vertragsverhältnis fällige Pflichten trotz schriftlicher Abmahnung des Kunden wesentlich verletzt und keine angemessene Absicherung angeboten hat. § 215 BGB findet keine Anwendung.
8. Der Kunde ist verpflichtet, die Ware zum Liefertermin ohne Inanspruchnahme zusätzlicher Fristen und an der nach Ziffer III.-4. maßgeblichen Lieferanschrift abzunehmen und alle ihm aufgrund des Vertrages, dieser Allgemeinen Verkaufsbedingungen, der Regeln der ICC für die Ausle-

gung der Incoterms 2010 und aufgrund gesetzlicher Bestimmungen obliegender Pflichten zu erfüllen. Zur Verweigerung der **Abnahme** der Ware ist der Kunde nur berechtigt, wenn er in Übereinstimmung mit den Regelungen in Ziffer VI.-1. von dem Vertrag zurücktritt.

9. Soweit diese nicht anderweitig sichergestellt ist, hat der Kunde ungeachtet gesetzlicher Bestimmungen die erneute Verwendung, stoffliche Verwertung oder sonst vorgeschriebene **Entsorgung** der von Stockmann an den Kunden gelieferten Ware sowie der Verpackung auf eigene Kosten zu betreiben. Stockmann ist nicht verpflichtet, dem Kunden gelieferte Ware oder Verpackungsmaterial aufgrund abfallrechtlicher Bestimmungen von dem Kunden oder von Dritten zurückzunehmen.

V. Mangelhafte Ware

1. Ohne Verzicht auf gesetzliche Ausschlüsse oder Einschränkungen der Verantwortlichkeit des Verkäufers ist die Ware **sachmangelhaft**, wenn der Kunde nachweist, dass die Ware unter Berücksichtigung der Regelungen in Ziffern II.-1., II.-5. oder III. zum Zeitpunkt des Gefahrübergangs spürbar von der in der schriftlichen Auftragsbestätigung vereinbarten Art, Menge, Beschaffenheit oder Verwendungseignung oder mangels Vereinbarung spürbar von der in Deutschland üblichen Beschaffenheit abweicht oder ersichtlich nicht für die in Deutschland gewöhnliche Verwendung geeignet ist. Offene ebenso wie verdeckte Mankolieferungen sind sachmangelhafte Lieferungen.

2. Ohne Verzicht auf gesetzliche Ausschlüsse oder Einschränkungen der Verantwortlichkeit des Verkäufers ist die Ware **rechtsmangelhaft**, wenn der Kunde nachweist, dass die Ware zum Zeitpunkt des Gefahrüberganges nicht frei von in Deutschland durchsetzbaren Rechten oder Ansprüchen Dritter ist. Ohne Verzicht auf weitergehende gesetzliche Erfordernisse begründen auf gewerblichem oder anderem geistigen Eigentum beruhende Rechte oder Ansprüche Dritter einen Rechtsmangel nur, soweit die Rechte registriert und veröffentlicht und bestandskräftig sind und den vertragsgemäßen Gebrauch der Ware in Deutschland ausschließen.

3. Soweit die schriftliche Auftragsbestätigung von Stockmann nicht ausdrücklich eine gegenteilige Aussage trifft, ist Stockmann insbesondere **nicht dafür verantwortlich**, dass die Ware für eine andere als die gewöhnliche Verwendung geeignet ist, von der üblichen Beschaffenheit abweicht oder weitergehende Erwartungen des Kunden erfüllt oder außerhalb Deutschlands frei von Rechten oder Ansprüchen Dritter ist. Stockmann haftet nicht für Mängel, die nach dem Zeitpunkt des Gefahrübergangs eintreten. Soweit der Kunde ohne Einverständnis von Stockmann selbst oder durch Dritte Versuche zur Beseitigung von Mängeln unternimmt, wird Stockmann von der Pflicht zur Gewährleistung frei, es sei denn, dass diese sachgemäß ausgeführt werden.

4. Von dem Kunden gewünschte **Garantien** oder Zusicherungen müssen auch im Falle von Folgegeschäften stets in der schriftlichen Auftragsbestätigung als solche besonders ausgewiesen sein. Insbesondere schlagwortartige Bezeichnungen, die Bezugnahme auf allgemein anerkannte Normen, die Verwendung von Waren- oder Gütezeichen oder die Vorlage von Mustern oder Proben begründen für sich allein nicht die Übernahme einer Garantie oder Zusicherung. Die Mitarbeiter von Stockmann sind nicht berechtigt, Garantien oder Zusicherungen zu erklären oder Angaben zu besonderen Verwendbarkeiten oder zur Wirtschaftlichkeit der Ware zu machen.

5. Der Kunde ist gegenüber Stockmann verpflichtet, jede einzelne Lieferung unverzüglich und in jeder Hinsicht auf erkennbare sowie auf typische Abweisungen qualitativer, quantitativer und sonstiger Art, auf die Einhaltung der für die Ware geltenden produktrechtlichen Vorschriften und im Übrigen nach Maßgabe der gesetzlichen Vorschriften **zu untersuchen**.

6. Ohne Verzicht auf die gesetzlichen Pflichten des Kunden zur unverzüglichen Anzeige, ist der Kunde gegenüber Stockmann verpflichtet, jeden Sach – oder Rechtsmangel spätestens innerhalb von einem Jahr, nachdem ihm die Ware tatsächlich übergeben wurde, anzuzeigen. Die **Anzeige** ist schriftlich und unmittelbar an Stockmann zu richten und so präzise abzufassen, dass Stockmann ohne weitere Nachfrage bei dem Kunden Abhilfemaßnahmen einleiten und Rückgriffsansprüche gegenüber Vorlieferanten sichern kann, und hat im Pbrigen den gesetzlichen Vorschriften zu entsprechen. Die Mitarbeiter von Stockmann sind nicht berechtigt, außerhalb der Geschäftsräume von Stockmann Mängelanzeigen entgegenzunehmen oder Erklärungen zur Gewährleistung abzugeben.

7. Nach **ordnungsgemäßer Anzeige** gem. Ziffer V.-6. kann der Kunde die in diesen allgemeinen Verkaufsbedingungen vorgesehenen Rechtsbehelfe geltend machen. Vorbehaltlich anders lautender, schriftlich bestätigter Zusagen von Stockmann bestehen wegen Verletzung der Pflicht zur Lieferung mangelfreier Ware **keine weitergehenden Ansprüche** des Kunden oder Ansprüche nicht vertraglicher Art. Im Falle **nicht ordnungsgemäßer Anzeige** kann der Kunde Rechtsbehelfe nur geltend machen, soweit Stockmann den Mangel arglistig verschwiegen hat. Einlassungen von Stockmann zu Mängeln dienen lediglich der sachlichen Aufklärung, bedeuten jedoch insbesondere nicht einen Verzicht auf das Erfordernis der ordnungsgemäßen Anzeige.

8. Dem Kunden stehen **keine Rechtsbehelfe** wegen Lieferung mangelhafter Ware zu, soweit er für Beschaffenheiten oder Verwendungseignungen der Ware einzustehen hat, die nicht Gegenstand der mit Stockmann getroffenen Vereinbarungen sind, oder der Kunde in den Geschäftsbeziehungen mit seinen Abnehmern die Geltung der gesetzlich einschlägigen Vorschriften zum Nachteil von Stockmann modifiziert.

9. Soweit dem Kunden nach den Bestimmungen dieser Allgemeinen Verkaufsbedingungen Rechtsbehelfe wegen Lieferung mangelhafter Ware zustehen, ist er berechtigt, innerhalb angemessener Frist nach Mitteilung eines Mangels nach Maßgabe der gesetzlichen Vorschriften von Stockmann **Nacherfüllung** zu verlangen. Stockmann trägt die für die Nacherfüllung anfallenden erforderlichen Aufwendungen insoweit, als diese sich nicht infolge eines Ortswechsels oder der Veränderung sonstiger vermeidbarer Umstände erhöhen, die nach Kenntnis bzw. Kennenmüssen des Mangels durch den Kunden eingetreten sind, und Stockmann nach den Regelungen in Ziffer VII. für Schäden einzustehen hat. Für den Fall, dass die Nacherfüllung endgültig misslingt, nicht möglich ist oder nicht innerhalb angemessener Zeit vorgenommen wird, ist der Kunde ungeachtet sonstiger, in diesen Allgemeinen Verkaufsbedingungen vorgesehener **Rechtsbehelfe** nach Maßgabe der gesetzlichen Vorschriften berechtigt, den Preis zu mindern oder nach Fristsetzung und Ablehnungsandrohung binnen einer Ausschlussfrist von vier Wochen nach Fristablauf von dem Vertrag zurückzutreten. Stockmann ist ungeachtet der Rechtsbehelfe des Kunden stets berechtigt, nach der Regelung in Ziffer III.-6. mangelhafte Ware nachzubessern oder Ersatz zu liefern.

10. Jegliche Ansprüche des Kunden wegen Lieferung mangelhafter Ware **verjähren** ein Jahr nach dem gesetzlichen Verjährungsbeginn. Unberührt bleiben Ansprüche wegen arglistiger und vorsätzlicher Vertragsverletzung. Ersatzlieferung oder Nachbesserung führt nicht zu neu anlaufenden Verjährungsfristen.

VI. Rücktritt

1. Neben der Regelung in Ziffer V.-9. ist der **Kunde** unter Beachtung der maßgeblichen gesetzlichen Bestimmungen zum Rücktritt **berechtigt**, wenn die Stockmann obliegenden Leistungen unmöglich geworden sind, Stockmann mit der Erfüllung vertraglicher Hauptpflichten in Verzug geraten ist oder durch diesen Vertrag begründete Pflichten sonst wie wesentlich verletzt hat und der Verzug oder die Pflichtverletzung von Stockmann gemäß Ziffer VII.-1.-c) zu vertreten ist. Zur Herbeiführung des Verzuges bedarf es ohne Verzicht auf weitergehende gesetzliche Erfordernisse stets, auch im Falle kalendermäßig bestimmter Leistungszeit einer gesonderten, nach Fälligkeit unmittelbar an Stockmann gericht-

teten schriftlichen Aufforderung, die Leistungshandlung binnen angemessener Frist vorzunehmen. Der Kunde hat den Rücktritt von dem Vertrag innerhalb angemessener Frist nach Eintritt des zum Rücktritt berechtigenden Tatbestandes, schriftlich und unmittelbar an Stockmann zu erklären.

2. Ohne Verzicht auf weitergehende gesetzliche Rechte ist **Stockmann berechtigt**, ersatzlos von dem Vertrag zurückzutreten, wenn der Kunde der Geltung dieser Allgemeinen Verkaufsbedingungen widerspricht, wenn die besonderen Bestimmungen des Verbrauchsgüterkaufs (§§ 474 ff. BGB) zur Anwendung kommen, wenn die schriftliche Auftragsbestätigung von Stockmann aus nicht von Stockmann zu vertretenden Gründen später als vierzehn (14) Kalendertage nach ihrem Ausstellungsdatum bei dem Kunden eingeht, wenn die Eröffnung eines Insolvenzverfahrens über das Vermögen des Kunden beantragt wird, wenn der Kunde ohne Darlegung eines rechtfertigenden Grundes wesentlichen Verpflichtungen, die gegenüber Stockmann oder gegenüber Dritten fällig sind, nicht nachkommt, wenn der Kunde nicht zutreffende Angaben zu seiner Kreditwürdigkeit macht, wenn die von einem Kreditversicherer zugesagte Deckung aus von Stockmann nicht zu vertretenden Gründen reduziert wird, wenn Stockmann unverschuldet selbst nicht richtig oder rechtzeitig beliefert wird oder wenn Stockmann die Erfüllung ihrer Leistungsverpflichtungen aus sonstigen Gründen nicht mehr mit Mitteln möglich ist, die unter Berücksichtigung der eigenen und der bei Vertragsschluss erkennbaren berechtigten Belange des Kunden sowie insbesondere der vereinbarten Gegenleistung zumutbar sind.

VII. Schadensersatz

1. Ausgenommen die Haftung nach dem Produkthaftungsgesetz, wegen arglistigen Verschweigens eines Mangels, wegen Übernahme einer Garantie für die Beschaffenheit einer Sache oder für Schäden aus der schuldhaften Verletzung des Lebens, des Körpers oder der Gesundheit ist **Stockmann** wegen der Verletzung von Pflichten, die aus dem mit dem Kunden geschlossenen Vertrag und/oder den mit dem Kunden geführten Vertragsverhandlungen resultieren, ohne Verzicht auf die gesetzlichen Voraussetzungen nur nach Maßgabe der nachfolgenden Bestimmungen **zu Schadensersatzleistungen verpflichtet**. Die nachfolgenden Bestimmungen gelten auch bei Verletzung von Gewährleistungsverpflichtungen sowie im Fall des Verzuges:

a) Schadensersatz wegen Lieferung mangelhafter Ware ist ausgeschlossen, wenn der Mangel nicht **erheblich** ist.

b) Der Kunde ist in erster Linie nach Maßgabe der Regelungen in Ziffer III.-6. zur Wahrnehmung von **Nacherfüllungsangeboten** bzw. nach Maßgabe der Regelungen in Ziffer V. und VI. zur Wahrnehmung der dort geregelten **Rechtsbehelfe** verpflichtet und kann Schadensersatz nur wegen verbleibender Nachteile, in keinem Fall jedoch anstelle anderer Rechtsbehelfe verlangen.

c) Ohne Verzicht auf gesetzliche Ausschlüsse oder Einschränkungen der Verantwortlichkeit haftet Stockmann nur bei schuldhafter **Verletzung** wesentlicher und bei vorsätzlicher oder Grob fahrlässiger Verletzung sonstiger dem Kunden gegenüber obliegenden vertraglicher **Pflichten**.

d) Im Falle der Haftung ersetzt Stockmann unter Berücksichtigung der Grenzen nach Buchst. e) den nachgewiesenen **Schaden** des Kunden in dem Umfang, wie er im Hinblick auf Schadenseintritt und Schadenshöhe für Stockmann bei Vertragsschluss als Folge der Pflichtverletzung **voraussehbar** und für den Kunden nicht abwendbar war.

e) **Stockmann haftet nicht** für entgangenen Gewinn und ideelle Beeinträchtigungen. Im Übrigen ist die **Höhe des Schadensersatzes** wegen Verzuges für jede volle Verspätungs-Woche auf 0,5 %, maximal auf 5 % und wegen anderer Pflichtverletzungen auf 200 % des Wertes des nicht vertragsgemäßen Leistungsteils begrenzt. Dieser Absatz gilt nicht bei grobem Verschulden von Stockmann oder seiner Erfüllungsgehilfen.

f) **Schadensersatz statt der Leistung** kann der Kunde ungeachtet der Einhaltung der gesetzlichen und der in diesen Allgemeinen Verkaufsbedingungen vorgesehenen Bestimmungen nur verlangen, nachdem er innerhalb angemessener Frist nach Fälligkeit Stockmann die Ablehnung der Leistung angedroht und bei gleichwohl ausbleibender Leistung diese gegenüber Stockmann innerhalb angemessener Frist nach Ablehnungsandrohung endgültig abgelehnt hat.

g) Stockmann ist wegen der Verletzung der dem Kunden gegenüber obliegenden vertraglichen und/oder vorvertraglichen Pflichten ausschließlich nach den Bestimmungen dieser Allgemeinen Verkaufsbedingungen zu Schadensersatzleistungen verpflichtet. Jeder Rückgriff auf **konkurrierende Anspruchsgrundlagen**, insbesondere auch nicht-vertraglicher Art ist ausgeschlossen. Gleichermaßen ist ausgeschlossen, die Organe, Angestellten, Arbeitnehmer, Mitarbeiter, Vertreter und/oder Erfüllungsgehilfen von Stockmann persönlich wegen der Verletzung Stockmann obliegender vertraglicher Pflichten in Anspruch zu nehmen.

h) Soweit Stockmann nicht wegen Vorsatz haftet oder der Anspruch des Kunden nicht vorher verjährt ist, gilt für die Erhebung von Klagen auf Schadensersatz eine **Ausschlussfrist von 6 Monaten** beginnend mit Ablehnung der Schadensersatzleistung durch Stockmann.

i) Die vorstehenden Bestimmungen zur Haftung von Stockmann gelten auch für Ansprüche des Kunden auf Ersatz von **Aufwendungen**.

2. Ungeachtet weitergehender gesetzlicher oder vertraglicher Ansprüche von Stockmann ist der **Kunde** gegenüber Stockmann zu folgenden **Schadensersatzleistungen verpflichtet**:

a) Im Falle des **nicht rechtzeitigen Zahlungseingangs** erstattet der Kunde die angemessenen Kosten der gerichtlichen und außergerichtlichen Rechtsverfolgung sowie Zinsen in Höhe von 8 Prozentpunkten über dem Basiszins der Deutschen Bundesbank.

b) Vorbehaltlich des Nachweises des Kunden, dass ein Schaden nicht oder nur in deutlich geringerer Höhe entstanden ist, ist Stockmann bei **Abnahmeverzug** oder vereinbartem, aber ausbleibendem Abruf der Ware durch den Kunden nach fristlosem Ablauf einer von Stockmann gesetzten angemessenen Nachfrist berechtigt, ohne Nachweis **Schadensersatz pauschal** in Höhe von 15 % des jeweiligen Lieferwertes zu verlangen.

3. Der **Kunde** ist verpflichtet, in den geschäftlichen Beziehungen mit seinen Abnehmern seine **Schadensersatzhaftung** dem Grunde und der Höhe nach im Rahmen des rechtlich Möglichen sowie des in der Branche Üblichen zu beschränken.

4. § 348 HGB (**Vertragsstrafe**) findet keine Anwendung.

VIII. Eigentumsvorbehalt

1. Gelieferte Ware bleibt **Eigentum von Stockmann** bis zum vollständigen Ausgleich aller, aus welchem Rechtsgrund auch immer entstandenen, einschließlich der erst künftig fällig werdenden Haupt- und Nebenforderungen von Stockmann gegen den Kunden. Bei laufender Rechnung gilt der Eigentumsvorbehalt für den jeweiligen Saldo.

2. Während des Bestehens des Eigentumsvorbehaltes wird der Kunde den Mitarbeitern von Stockmann zu den üblichen Geschäftszeiten jederzeit **Zugang** zu der unter Eigentumsvorbehalt stehenden Ware gewähren. Der Kunde ist verpflichtet, die unter Eigentumsvorbehalt stehende Ware gegen Diebstahl, Beschädigung und Zerstörung zu **versichern** sowie auf Anforderung von Stockmann die Ware auf eigene Kosten getrennt zu lagern oder geeignet abzugrenzen, deutlich sichtbar als Eigentum von Stockmann zu **kennzeichnen** und alle Maßnahmen zu treffen, die zu einer **umfassenden Sicherstellung des Eigentumsvorbehalts** geboten sind. Die gegen die Versicherungen erwachsenden Ansprüche tritt der Kunde hiermit sicherungshalber, in voller Höhe und unwiderruflich an Stockmann ab; Stockmann nimmt die Abtretung an.

3. Während des Bestehens des Eigentumsvorbehaltes wird der Kunde Stockmann umgehend schriftlich **in Kenntnis setzen**, wenn ein Dritter Ansprüche auf oder Rechte an der unter Eigentumsvorbehalt stehenden Ware bzw. den nach den Regelungen zum Eigentumsvorbehalt an Stockmann abgetretenen Forderungen geltend machen sollte, und Stockmann unentgeltlich bei der Verfolgung seiner Interessen unterstützen. Erwirbt ein **Dritter** während des Bestehens des Eigentumsvorbehalts Rechte an der unter Eigentumsvorbehalt stehenden Ware, werden die Ansprüche des Kunden gegen den Dritten mit allen Rechten hiermit unwiderruflich sicherungshalber an Stockmann abgetreten; Stockmann nimmt die Abtretung an.

4. Der Kunde darf die unter Eigentumsvorbehalt stehende Ware im Rahmen ordnungsgemäßer Geschäftsführung und nur unter der Voraussetzung **veräußern**, dass er sich nicht in Zahlungsverzug befindet und die Zahlung des Abnehmers an den Kunden nicht vor dem Termin fällig wird, zu dem der Kunde den Preis an Stockmann zu zahlen hat. Zu anderen Verfügungen (z.B. Sicherungsübereignung, Verpfändung usw.) ist er nicht berechtigt. Der Kunde tritt die ihm aus der Veräußerung der unter Eigentumsvorbehalt stehenden Ware zustehenden **Ansprüche gegen seine Abnehmer** mit allen Nebenrechten hiermit sicherungshalber, in voller Höhe und unwiderruflich an Stockmann ab. Nimmt der Kunde die Forderungen aus einer Veräußerung in ein mit seinen Abnehmern bestehendes **Kontokorrentverhältnis** auf, tritt er die sich nach der Saldierung ergebenden Kontokorrentforderungen hiermit sicherungshalber, in voller Höhe und unwiderruflich an Stockmann ab. Stockmann nimmt die Abtretungen an.

5. Der Kunde bleibt ermächtigt, an Stockmann abgetretene Forderungen **treuhänderisch** für Stockmann **einzuziehen**, solange er sich nicht in Zahlungsverzug befindet. Der Kunde ist nicht berechtigt, die Forderungen an Dritte abzutreten. Der Kunde hat **eingehende Zahlungen** gesondert zu führen und ungeachtet weitergehender von Stockmann eingeräumter Zahlungsziele unverzüglich an Stockmann weiterzuleiten, bis die gesicherten Forderungen von Stockmann vollständig ausgeglichen sind. Erfolgt die Zahlung durch Überweisung an das Kreditinstitut des Kunden, tritt der Kunde hiermit unwiderruflich die ihm hierdurch gegen sein Kreditinstitut zustehenden Forderungen an Stockmann ab. Erhält der Kunde **Wechsel** zur Begleichung der Forderungen gegen Dritte, tritt er hiermit unwiderruflich die ihm im Falle der Diskontierung des Wechsels gegen das Kreditinstitut zustehenden Forderungen an Stockmann ab. Stockmann nimmt die Abtretungen an.

6. Eine Verbindung der Ware **mit Grund und Boden** erfolgt nur vorübergehend. Die **Be- und Verarbeitung** der Ware erfolgt für Stockmann als Hersteller im Sinne des § 950 BGB, ohne dass für Stockmann hieraus Verbindlichkeiten erwachsen. Wird die von Stockmann gelieferte Ware mit anderen Gegenständen in der Weise **vermischt, vermengt oder verbunden**, dass das Eigentum von Stockmann kraft Gesetzes erlischt, so überträgt der Kunde schon jetzt seine Eigentums- oder Miteigentumsrechte an dem neuen Gegenstand auf Stockmann und verwahrt ihn unentgeltlich und treuhänderisch für Stockmann.

7. Der Kunde wird im Bedarfsfalle nachfragen, in welchem Umfang die Ware noch einem Eigentumsvorbehalt untersteht. Stockmann ist nicht verpflichtet, auf Zahlungen hin unaufgefordert den Umfang des Eigentumsvorbehaltes zu quantifizieren. Befindet sich noch nicht vollständig bezahlte, unter Eigentumsvorbehalt stehende Ware im Gewahrsam des Kunden, wird Stockmann auf Verlangen des Kunden **Ware freigeben**, soweit der Rechnungswert der Ware die Summe der offenen Forderungen um mehr als 20 % übersteigt und an der Ware keine Absonderungsrechte zugunsten von Stockmann bestehen. Entsprechendes gilt, soweit an die Stelle der unter Eigentumsvorbehalt stehenden Ware Ansprüche gegen Dritte getreten sind und diese von Stockmann im eigenen Namen geltend gemacht werden. Im Übrigen wird Stockmann auf Verlangen des Kunden Sicherheiten freigeben, soweit der Marktpreis der Sicherheiten die Summe der gesicherten Forderungen um mehr als 50 % zuzüglich der bei der Verwertung anfallenden Umsatzsteuer übersteigt.

8. Wenn noch nicht vollständig bezahlte, unter Eigentumsvorbehalt stehende Ware sich im Gewahrsam des Kunden befindet und die Eröffnung eines Insolvenzverfahrens über das Vermögen des Kunden beantragt wird oder der Kunde ohne Darlegung eines rechtfertigenden Grundes seinen Stockmann oder Dritten gegenüber fälligen Verpflichtungen nicht nachkommt, kann Stockmann **dem Kunden das Recht zum Besitz entziehen** und die Ware ohne Vertragsrücktritt herausverlangen. Stockmann ist nicht berechtigt, die Herausgabe zu verlangen, soweit der Insolvenzverwalter sich für die Erfüllung des Vertrages entscheidet und der Preis bezahlt ist.

9. Im Falle des Vertragsrücktrittes, insbesondere wegen Zahlungsverzuges des Kunden, ist Stockmann berechtigt, die Ware **freihändig zu veräußern** und sich aus dem Erlös zu befriedigen. Der Kunde ist ungeachtet sonstiger Stockmann zustehender Rechte verpflichtet, an Stockmann die **Aufwendungen** des Vertragsabschlusses, der bisherigen Vertragsabwicklung und der Vertragsauflösung sowie die Kosten der Rückholung der Ware zu ersetzen und für jeden angefangenen Monat seit Gefahrübergang ein **Nutzungsentgelt** in Höhe von 10 % des Warenwertes zu zahlen.

IX. Sonstige Regelungen

1. Zur Wahrung der **Schriftform** bedarf es weder einer eigenhändigen Namensunterschrift noch einer elektronischen Signatur. Mitteilungen mittels Telefax oder E-Mail genügen der Schriftform ebenso wie sonstige Textformen, ohne dass der Abschluss der Erklärung besonders kenntlich zu machen ist.

2. Die im Zusammenhang mit der Geschäftsbeziehung erhaltenen **Daten** über den Kunden werden von Stockmann im Sinne des Bundesdatenschutzgesetzes **verarbeitet**.

3. Der Kunde wird Stockmann unverzüglich schriftlich informieren, wenn **Behörden** in weiterem Zusammenhang mit der Ware eingeschaltet oder tätig werden. Der Kunde wird zudem die gelieferte Ware weiter im **Markt beobachten** und Stockmann unverzüglich schriftlich informieren, wenn eine Besorgnis besteht, dass durch die Ware Gefahren für Dritte entstehen könnten.

4. Ohne Verzicht von Stockmann auf weitergehende Ansprüche stellt der Kunde Stockmann uneingeschränkt von allen Ansprüchen Dritter frei, die aufgrund von **Produkthaftpflicht-** oder ähnlicher Bestimmungen gegen Stockmann erhoben werden, soweit die Haftung auf Umstände gestützt wird, die - wie z.B. die Darbietung des Produktes - durch den Kunden oder sonstige Dritte ohne ausdrückliche und schriftliche Zustimmung von Stockmann gesetzt wurden. Die Freistellung schließt insbesondere auch den Ersatz der Stockmann entstehenden Aufwendungen ein und wird von dem Kunden unter Verzicht auf weitere Voraussetzungen oder sonstige Einwände, insbesondere unter Verzicht auf die Einhaltung von Überwachungs- und Rückrufpflichten sowie unter Verzicht auf den Einwand der Verjährung zugesagt.

5. An von Stockmann in körperlicher oder elektronischer Form zur Verfügung gestellten Abbildungen, Zeichnungen, Berechnungen und sonstigen **Unterlagen** sowie an Software behält sich Stockmann alle Eigentums-, Urheber-, sonstigen gewerblichen Schutzrechte sowie Rechte aus Know-how vor. Sie sind Dritten gegenüber geheim zu halten und dürfen ausschließlich zur Durchführung des jeweiligen Auftrages verwendet werden.

6. Ungeachtet weitergehender gesetzlicher Regelungen endet die **Verjährungshemmung** auch, wenn die hemmenden Verhandlungen über vier Wochen nicht in der Sache fortgeführt werden. Ein Neubeginn der Verjährung von Ansprüchen des Kunden bedarf in jedem Fall einer ausdrücklichen, schriftlichen Bestätigung von Stockmann.

X. Allgemeine Vertragsgrundlagen

1. Der Lieferort ergibt sich aus der Regelung in III.-4- dieser Allgemeinen Verkaufsbedingungen. **Zahlungs- und Erfüllungsort** für alle Verpflichtungen aus den Rechtsbeziehungen von Stockmann mit dem Kunden ist Warendorf. Diese Regelung gilt auch, wenn Stockmann für den Kunden Leistungen an einem anderen Ort ausführt oder erbrachte Leistungen rückabzuwickeln sind. Die Vereinbarung anderer Klauseln der Incoterms oder sonstiger Liefer-Klauseln hat lediglich eine abweichende Regelung des Transports und der Transportkosten zur Folge; im Übrigen verbleibt es bei den vorstehenden Regeln.

2. Für die vertraglichen und außervertraglichen Rechtsbeziehungen mit dem Kunden gelten **ausschließlich deutsches Recht** sowie die in Deutschland maßgeblichen Gebräuche. Bei Verwendung von Handelsklauseln gelten im Zweifel die Incoterms 2010 der Internationalen Handelskammer unter Berücksichtigung der in diesen Allgemeinen Verkaufsbedingungen getroffenen Regelungen. Abweichungen von diesen Vertragsgrundlagen sind ausschließlich aufgrund der von Stockmann mit dem Kunden getroffenen individuellen Vereinbarungen und dieser Allgemeinen Verkaufsbedingungen.

3. Alle - vertraglichen und außervertraglichen - Streitigkeiten aus oder im Zusammenhang mit Verträgen, für die die Geltung dieser Allgemeinen Verkaufsbedingungen vorgesehen ist, einschließlich Insolvenzstreitigkeiten werden nach der Schiedsgerichtsordnung der Deutschen Institution für Schiedsgerichtsbarkeit e.V. (DIS) unter Ausschluss des ordentlichen Rechtsweges endgültig entschieden. Das **Schiedsgericht** besteht aus drei Schiedsrichtern und bei Streitigkeiten mit einem Streitwert unter € 50.000 aus einem Schiedsrichter. Der Ort des schiedsrichterlichen Verfahrens ist Köln, die Sprache deutsch. Die Zuständigkeit des Schiedsgerichts schließt insbesondere auch jede gesetzliche Zuständigkeit aus, die wegen eines persönlichen oder sachlichen Zusammenhanges vorgesehen ist. Wenn diese Schiedsabrede ungültig ist oder ungültig werden sollte, wird zur Entscheidung aller Streitigkeiten stattdessen die örtlich und international ausschließliche Zuständigkeit der für Warendorf zuständigen Gerichte vereinbart. Stockmann ist jedoch berechtigt, anstelle einer Klage im Schiedsverfahren auch Klage vor den für Warendorf zuständigen oder den staatlichen Gerichten am Geschäftssitz des Kunden oder anderen kraft Gesetzes zuständigen Gerichten zu erheben.

4. Sollten Bestimmungen dieser Allgemeinen Verkaufsbedingungen ganz oder teilweise unwirksam sein oder werden, bleiben die Bedingungen im Übrigen wirksam. Die Parteien sind gehalten, die unwirksame Regelung durch eine rechtsgültige Regelung zu ersetzen, die dem wirtschaftlichen Sinn und Zweck der unwirksamen Regelung am nächsten kommt.